

REX50(同期シリアル仕様)  
取り扱い説明書

## 使用上の注意

- 本製品の仕様範囲を超える条件において使用された場合の動作の保証はいたしません。
- 本製品を改造した場合、一切の保証はいたしません。
- 本製品や付属品のリバースエンジニアリングはお断りします。
- 腐食性ガス、可燃性ガス等の環境中でのご使用はご遠慮ください。
- 人命、事故に関わる特別な品質や信頼性が要求される用途でのご使用はご遠慮ください。
- 本製品を使用した結果、事故や損失が発生した場合、弊社では一切その責を負いません。

# 目次

使用上の注意 .....	2
目次 .....	3
製品概要 .....	4
概要 .....	4
特徴 .....	4
各部の説明 .....	5
プロトコル .....	6
シリアル通信 .....	6
メディアについて .....	6
その他 .....	7
仕様 .....	7
製品サポートのご案内 .....	8
ホームページ .....	8
製品のサポートについて .....	8

# 製品概要

## 概要

本製品は DOS 互換ファイルシステムを搭載したコンパクトフラッシュリーダー/ライターです。FAT12/FAT16 ファイルシステムを搭載していますので、組み込み機器からでも簡単にコンパクトフラッシュを操作することができます。

## 特徴

- 簡単な操作でコンパクトフラッシュ上のファイルの読み書きができます。
- FAT12/FAT16 ファイルシステム互換ですので、本製品で作成したファイルを PC で読み込んだり、PC で作成したファイルを本製品で読み込むことができます。

## 各部の説明

### LED1

アクセス LED です。メディアアクセス中は緑色に点灯します。

### P3

コンパクトフラッシュソケットです。コンパクトフラッシュのレーベル面(裏面)を基板側に向けて挿入してください。

### P1

コンパクトフラッシュに供給する電源電圧選択用ジャンパパッドです。

P1	コンパクトフラッシュ電圧
オープン	3.3V
ショート	VCC(5.0V)

### P2

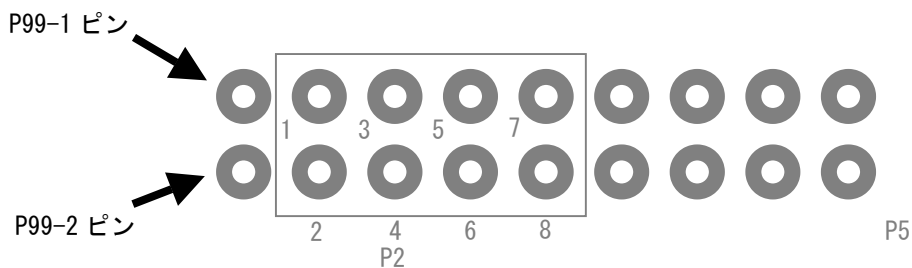
外部通信用端子です。

ピン番号	信号
1	VCC(5V)
2	SD1(ホスト→REX)
3	RTC バックアップ電源(2.0~3.3V)
4	-READY/BUSY(ホスト←REX)
5	NC
6	SCK(ホスト→REX)
7	SD0(ホスト←REX)
8	GND

### P99

外部通信用端子です。

ピン番号	信号
1	GND に接続してください。
2	-CS(ホスト→REX)



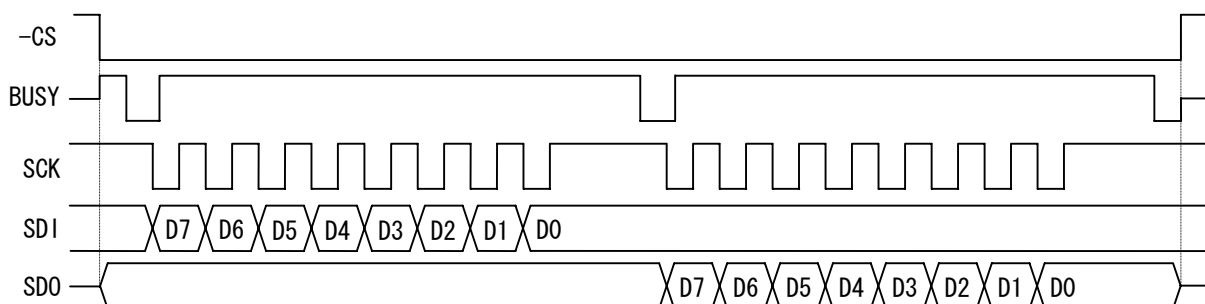
# プロトコル

## シリアル通信

-CS, SCK, SDI, SDO による同期シリアル通信になります。REX50 は常にスレーブ (SCK 受信) 側になります。  
-CS 信号が High レベルの時に送られたデータは無視されます。BUSY 信号が High レベルの時に REX50 へデータを送り始めると、そのデータを取りこぼす可能性がありますので注意してください。データの受信と送信を同時に行うことはありません。ホストから REX50 にデータを送信している時、REX50 からはダミーデータが送られてきます。逆に REX50 からデータを受信する場合は、ホスト側からダミーデータを送信し、ホストが 8 個のパルスを SCK に出力する必要があります。

-CS 信号を High レベルにする時は、1msec 以上 High レベル状態を維持するようにしてください。-CS の High レベル幅が 1msec 未満の場合、REX50 で正常に -CS 信号の変化をチェックできないことがあります。

SCK の High レベル幅は 100nsec 以上、Low レベル幅は 100nsec 以上必要です。



## メディアについて

本製品は、コンパクトフラッシュを TrueIDE モードで制御します。TrueIDE に対応していないカードを挿入した場合、正常に動作できませんのでご注意ください。

# その他

## 仕様

### 装置仕様

対応メディア	コンパクトフラッシュ (TrueIDE / 5V)
通信プロトコル	テキスト/バイナリ
通信インターフェース	同期シリアル
時計	RTC 内蔵 RTC 用バックアップ電源端子有り
表示器	アクセス LED
サイズ	63.5x55.37mm (突起部は含まず)
電源	5V
消費電流	待機時 20mA アクセス時 54mA (使用するメディアによって異なります)
動作温度	0~55°C
付属品	マニュアル

### ファイルシステム仕様

対応ファイルシステム	FAT12/FAT16
同時オープン可能数	2
最大ファイルサイズ	2G (論理値)
最大ファイル数	使用するメディアによって異なる
ディレクトリ	使用可能
ロングファイル名	使用不可
制限	・オープン中のファイルに対して、ファイル名変更、ファイル削除等のコマンドを送った場合の動作は保証されません。

### 電氣的仕様

電源投入後ブートアップ時間	30msec
メディア挿入後認識時間	150msec
SCK サイクル	min 200nsec
SCK H パルス幅	min 100nsec
SCK L パルス幅	min 100nsec

# 製品サポートのご案内

## ホームページ

ホームページアドレス <http://www.propack.co.jp>

## 製品のサポートについて

製品のサポートについては、FAX、E-MAIL で受け付けております。

FAX 024-962-4576

E-MAIL [support@propack.co.jp](mailto:support@propack.co.jp)

以下の内容につきましては、サポート対象とはなりませんので、あらかじめご了承ください。

- 本製品を使用したアプリケーションプログラムの作成方法やそれらに関連するご質問
- 本製品の内部動作に関するご質問