

REX60rev3. 1A 取り扱い説明書

使用上の注意

- 本製品の仕様範囲を超える条件において使用された場合の動作の保証はいたしません。
- 本製品を改造した場合、一切の保証はいたしません。
- 本製品や付属品のリバースエンジニアリングはお断りします。
- 腐食性ガス、可燃性ガス等の環境中でのご使用はご遠慮ください。
- 人命、事故に関わる特別な品質や信頼性が要求される用途でのご使用はご遠慮ください。
- 本製品またはマニュアルには誤りがある可能性があります。製品等に組み込む場合は、十分に評価してからご使用ください。
- 本製品を使用した結果、事故や損失が発生した場合、弊社では一切その責を負いません。

目次

使用上の注意	2
目次	3
製品概要	4
概要	4
特徴	4
各部の説明	5
プロトコル	6
シリアル通信	6
USB メモリについて	6
REX60Rev3. 1→REX60Rev3. 1A の変更点について	6
その他	7
仕様	7
製品サポートのご案内	10
ホームページ	10
製品のサポートについて	10

製品概要

概要

本製品は DOS 互換ファイルシステムを搭載した USB メモリリーダー/ライターです。FAT12/FAT16/FAT32 ファイルシステムを搭載していますので、組み込み機器からでも簡単に USB メモリを操作することができます。

特徴

- 簡単な操作で USB メモリ上のファイルの読み書きができます。
- FAT12/FAT16/FAT32 ファイルシステム互換ですので、本製品で作成したファイルを PC で読み込んだり、PC で作成したファイルを本製品で読み込むことができます。
- 調歩同期シリアルインターフェースで既存の機器にも簡単に接続ができます。

各部の説明

LED1

アクセス LED です。メディアアクセス中は緑色に点灯します。
USB メモリがソケットに接続されると、緑色で 1 秒間点灯します。
ファームウェアが破損している場合は、電源投入時に赤色点滅します。

P3

USB メモリソケットです。

P2

外部通信用端子です。

ピン番号	信号
1	VCC (5V)
2	RXD
3	RTC バックアップ電源 (2.0~3.3V)
4	DSR
5	RESET
6	DTR
7	TXD
8	GND

VCC には、600mA 以上の電流を供給できる安定化電源を接続してください。パワーON 時や、USB メモリ接続時に電圧降下が発生する場合がありますので、VCC-GND 間に 1000uF 以上の容量のコンデンサを接続することをお勧めします。

RESET 端子を GND へ接続すると、REX60 はリセットされます。

P5, P4

通信速度選択用ジャンパパッドです。ハンダを使ってショートして使用します。

P5	P4	速度
オープン	オープン	19200bps
オープン	ショート	38400bps
ショート	オープン	57600bps
ショート	ショート	115200bps

プロトコル

シリアル通信

19200~115200bps, データビット長 8bit, ストップビット長 1bit, パリティなしの調歩同期シリアル通信です。REX の受信バッファの空きが少なくなると DSR は Low になります。受信可能な状態になると DSR は High になります。DTR 信号はリセット後の状態では無視されます。SETFLOW コマンドで、DTR/DSR 信号の動作を変更できます。

端子へ出力される信号は TTL レベル (5V) です。RS-232C へ接続するときは MAX232 等の 5V に対応したドライバ IC を使用してください。

USB メモリについて

一般的な BulkOnly プロトコルの USB メモリを使用できます。複数のローカルユニットを持つ USB メモリは、LUN 0 のデバイスのみを使用します。USB HUB の動作は保証できませんが、USB メモリ内部に HUB が組み込まれているタイプの物は使用できます。USB メモリ以外のマストレージデバイス (FDD, メモリカードアダプタ等) の動作は保証できません。

REX60Rev3.1→REX60Rev3.1A の変更点について

部品の入手性改善のため、REX60 のリビジョンを変更させて頂くことになりました。

新しいリビジョンの変更点は下記の通りです。

- ・ MCU を STM32F105 から STM32F405 に変更しました
- ・ MCU 変更に伴い、消費電流が 65mA 程増えております
- ・ MCU 変更に伴い、入力信号電圧閾値が変更されております。
- ・ 基板裏面のシールに (A) が付加されております。

下記の内容につきましては、旧リビジョンと互換性があります。

- ・ コマンドは REX60rev3.1 より前の基板と互換性があります (GPIO 制御コマンドを除く)。
- ・ USB コネクタ、LED、インターフェースコネクタ位置、基板外形は REX60rev3.1 より前の基板と同じです。

その他

仕様

装置仕様

対応メディア	USB メモリ Class=08h (Mass-storage) SubClass= 06h (SCSI) Protocol= 50h (Bulk-Only)
通信プロトコル	テキスト/バイナリ
通信インターフェース	調歩同期シリアル 19200~115200bps
時計	RTC 内蔵 RTC 用バックアップ電源端子有り
表示器	アクセス LED
サイズ	60.1x50.8mm (突起部は含まず)
電源電圧	5V
消費電流	待機時 110mA (USB メモリ未接続時) 最大 655mA (USB メモリ接続時。USB メモリによって異なります)
USB 供給電流	最大 500mA
動作温度	0~55℃
その他	RoHS 対応

ファイルシステム仕様

対応ファイルシステム	FAT12/FAT16/FAT32
同時オープン可能数	2
最大ファイルサイズ	2G (論理値)
最大ファイル数	使用するメディアによって異なる
ディレクトリ	使用可能
ロングファイル名	使用不可
制限	・オープン中のファイルに対して、ファイル名変更、ファイル削除等のコマンドを送った場合の動作は保証されません。

電氣的仕様

最大定格

項目	MIN	MAX	単位
5V 入力電源電圧	-0.3	5.25	V
RTC バックアップ電源電圧		3.6	V
入力信号電圧	GND-0.3	5.5	V
“H”出力電流		25	mA
“L”出力電流		-25	mA

動作条件

項目	MIN	TYP	MAX	単位
5V 電源電圧	4.75	5.0	5.25	V
RTC バックアップ電圧	2.0		3.3	V
動作温度	0		55	°C

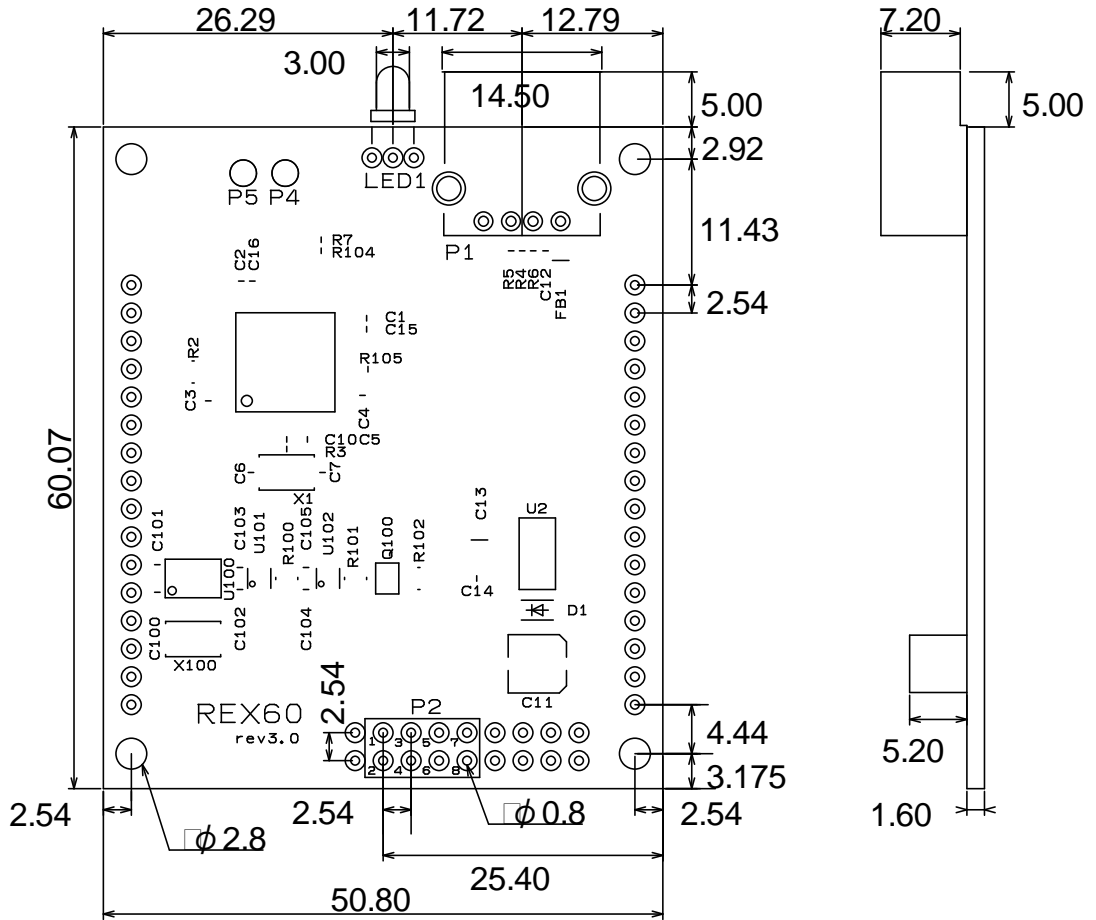
電氣的特性

項目	MIN	TYP	MAX	単位
RTC バックアップ動作電圧	2.0			V
“L”出力電圧			0.55	V
“H”出力電圧	3.8			V
“L”入力電圧	-0.3		0.97	V
“H”入力電圧	2.36		5.5	V

タイミング特性

項目	MIN	TYP	MAX	単位
電源 ON→USB デバイス認識時間	1320			msec
電源 ON→コマンド受付可能時間			50	msec

外形图



製品サポートのご案内

ホームページ

ホームページアドレス <http://www.propack.co.jp>

製品のサポートについて

製品のサポートについては、FAX、E-MAIL で受け付けております。

FAX 024-962-4576

E-MAIL support@propack.co.jp

以下の内容につきましては、サポート対象とはなりませんので、あらかじめご了承ください。

- 本製品を使用したアプリケーションプログラムの作成方法やそれらに関連するご質問
- 本製品の内部動作に関するご質問